

# SST Flex

## Panik kaçıslı otomatik kayar kapılar



### Özellikler

- Mükemmel performans
- Bireysel ihtiyaçlara problemsiz adaptasyon
- Panik kaçış sisteminde kullanılan kayar ve sabit kanatlar 90° kırılabilme özelliği ile acil çıkışlar ve kaçış yolları için uygundur.
- Çok sayıda ayarlanabilir parametre
- Standart olarak yapılabilen pek çok bağlantı çeşidi
- Montaja hazır bir biçimde teslim, istenildiğinde montaj ve devreye alma

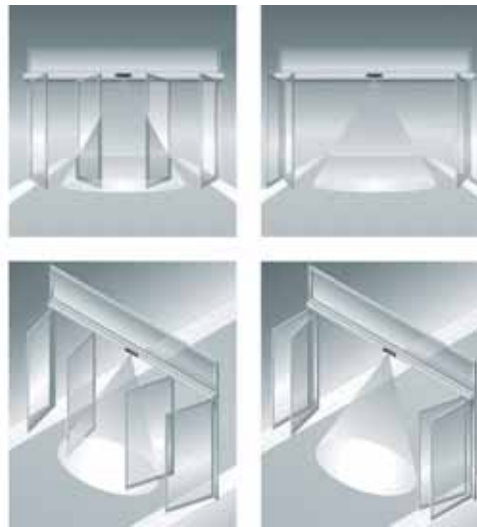
### Cam Tipleri

- 4+4 mm lamine cam
- Özel cam



Acil Çıkış ve Panik Kaçış yolları için uygun

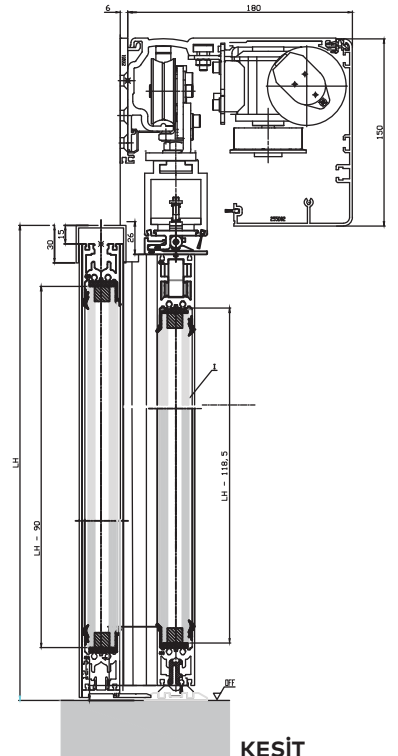
Kapı Parametreleri	SST Flex
Geçiş açıklığı	1000 - 2500 mm
Kaçış yolu genişliği	910 - 2410 mm (2H)
	2030 - 5030 mm (2H2S)
Toplam genişlik	2520 - 5520 mm
Kanat ağırlığı (maks.)	2 x 110 kg
Geçiş yüksekliği (LH)	2100 - 2500 mm
Mekanizma ebatları	180 (W) x 150 (H)
Kapı üstü cam panel	Opsiyonel



- 1 Mekanizma kapağı, motor, taşıyıcı sistem ve kontrol ünitesi
- 2 Temperli veya lamine camlı panik kaçış sistemli kayar kapı kanatları
- 3 Panik kaçış sistemli sabit yan kanatlar
- 4 Kapı üstü cam panel ya da kapı üstü sabit panel (opsiyonel)

- 5 Emniyet Fotoselleri
- 6 Aktivatör, örneğin radar hareket dedektörü

LW : Geçiş açıklığı  
F : Kapı kanadı ve sabit kanatlarla birlikte kaçış yolu genişliği



# Sistem Aksesuarları

## Ürünler

## Açıklama



Anahtarlı Program Şalteri



Manuel Program Şalteri



Dijital Program Şalteri



Sivaüstü Buton - Sivaaltı Buton  
(Paslanmaz görümlü)



Kart Okuyucu



Codic Geçiş Sistemi  
HITAG Damla Kart

## Ürünler

## Açıklama



Magic Switch (El Fotoseli)



System 55 Buton  
(Kablosuz seçeneği ile birlikte)



Anahtarlı Şalter  
(Siva Altı - Siva Üstü)



Ellipse 6 Radar



IXIO DT-1 Fotoselli Radar



Uzaktan Kumanda